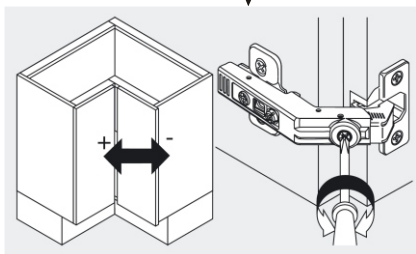
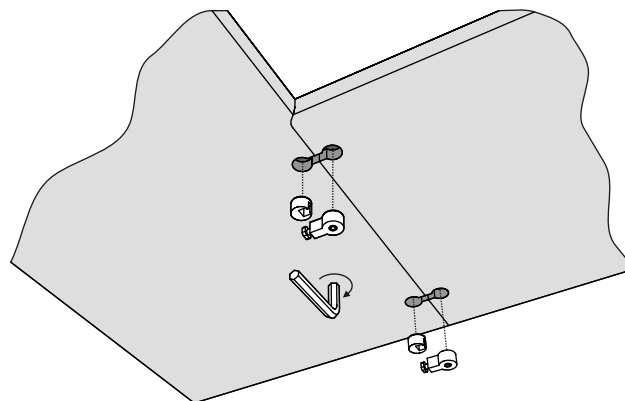
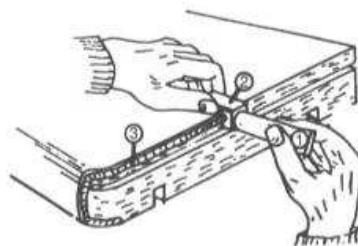
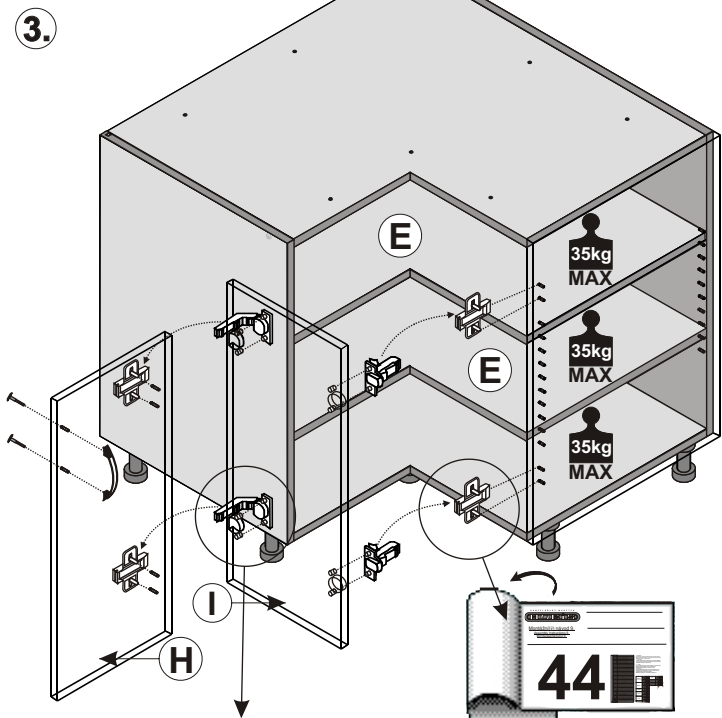
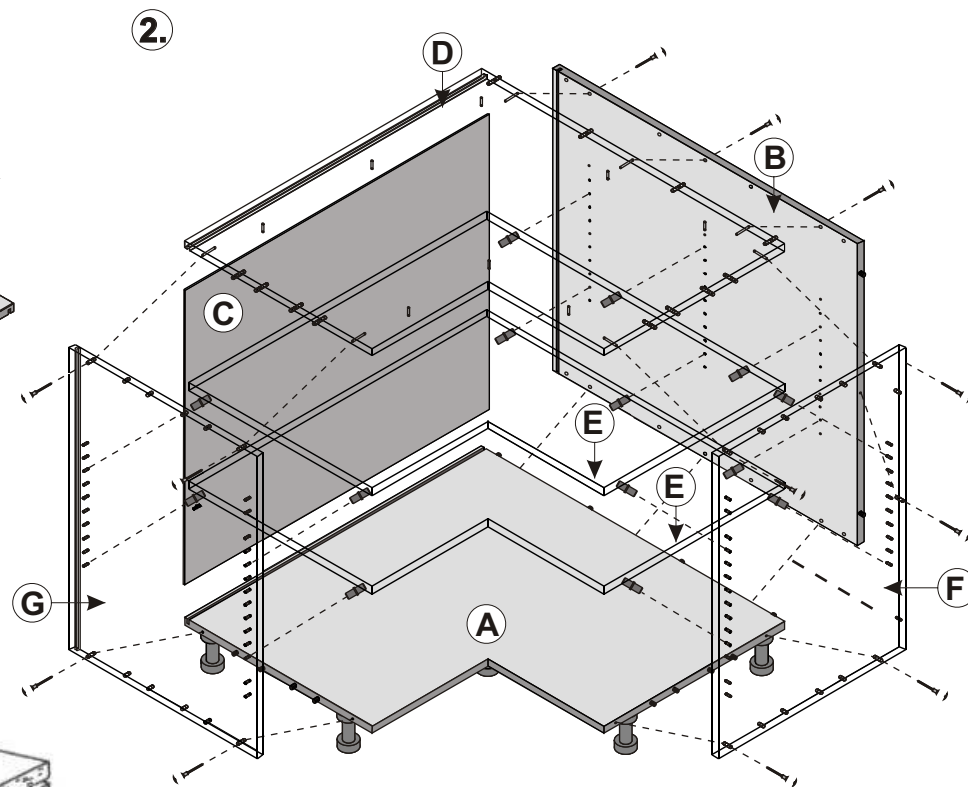
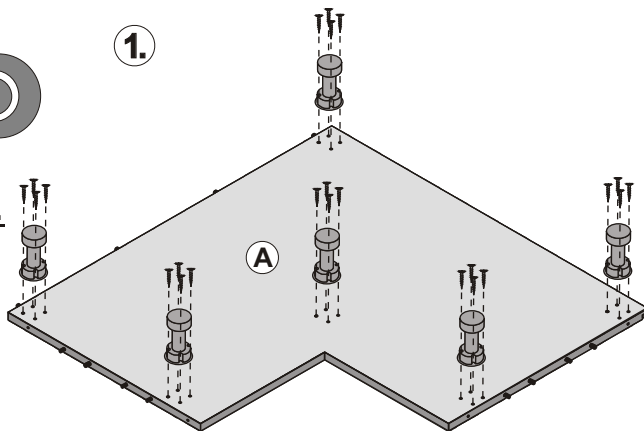


Montážní(y) návod 44.

Assembly instructions 44.

Montageanleitung 44.



CZ: Poznámka:

Pokud budete montovat sestavené skříně do sestavy dalších stojících skříní, sešroubujte je přiloženými spojovacími šrouby. Maximální nosnost 1 police je 35kg.

SK: Poznámka:

Pokiaľ budete montovať zostavené skrine do zostavy ďalších stojacích skříní, spojte ich priloženými spojovacími skrutkami. Maximálna nosnosť 1 police je 35 kg.

GB, USA: Note:

If you assemble the cases to the arrangement of next standing cases, bolt them together with the connecting bolts. Maximum loading capacity of one shelf is 35 kg.

D: Anmerkung:

Falls die Schränke zusammen mit anderen Schränken in ein Schranksystem montiert werden sollen, benutzen Sie dazu die beiliegenden Verbindungsschrauben. Maximale Tragfähigkeit 1 Fachbodens beträgt 35 kg.

HOBIS	KUDD 90 RP	VKD 90 P, PKD 90, CKD 90 1, CKD 90 2, IKD 90 P, USN 1 (USH 1), NKU 900
	KUDD 90 RL	VKD 90 L, PKD 90, CKD 90 1, CKD 90 2, IKD 90 L, USN 1 (USH 1), NKU 900

VKD 90 P VKD 90 L	8 ks		IKD 90 L IKD 90 P	2 ks	
	15 ks			2 ks	
	1 ks		NKU 900	30 ks	
	2 ks			3 ks	
VKD 90 P PKD 90	4 ks		6 ks		

